

TOMAMUESTRAS REFRIGERADO INTEMPERIE AS950

Aplicaciones

- Aguas residuales
- Redes de colectores
- Pretratamiento industrial
- Control medioambiental
- Aguas pluviales



El muestreo nunca había sido tan sencillo.

El controlador del tomamuestras AS950 de Hach hace que la programación, la transferencia de datos y el funcionamiento sean más intuitivos y con menor posibilidad de error.

Funcionamiento muy sencillo e intuitivo

La amplia pantalla a todo color y la programación intuitiva le brindan acceso a todos los criterios de programación en una única pantalla, de modo que se elimina la necesidad de desplazarse a través de menús y se favorece el funcionamiento sin errores.

Disponibilidad de programación y transferencia de datos sumamente práctica

El AS950 es el único tomamuestras que utiliza una memoria USB para cargar y descargar datos, y copiar programas de un tomamuestras a otro.

Confianza en su proceso de muestreo

La pantalla de estado del programa comunica al instante alarmas, la falta de muestras y el progreso del programa para agilizar y facilitar la solución de problemas.

Resistente a la corrosión

La base del tomamuestras refrigerado para todo tipo de condiciones meteorológicas (AWR) está diseñada para soportar entornos húmedos y altamente corrosivos, de esta forma se reduce el daño que pueden causar los gases corrosivos, los roedores y el agua estancada, y se garantiza la integridad medioambiental.

Conservación exacta y uniforme de las muestras

El termostato con sensor de aire y diseño exclusivo controla la temperatura conforme a la USEPA y las directrices internacionales, preservando así las muestras con independencia de la temperatura y condiciones exteriores.

Datos Técnicos*

Tomamuestras refrigerado intemperie (AWRS) AS950

Material carcasa	Polietileno de baja densidad con inhibidor UV (tomamuestras)
Componentes de refrigeración	Para protegerse frente la corrosión de conformidad con las normativas, todo el tubo de cobre expuesto está aislado para evitar la condensación
Sistema de enfriamiento	Compresor montado en la parte superior y condensador enfriado mediante aire generado por ventilador; 11/5 HP 115 V CA: protector de sobrecarga térmica de 115 °C, bloqueador de rotor a 7,1 amperios; 230 V CA: protector de sobrecarga térmica de 120 °C, corriente de inicio de pico de 7,6 A; Evaporador de tipo placa envolvente de 3 lados; Aislamiento de espuma rígida; Lados de 7,6 cm, parte superior de 12,7 cm y parte inferior de 15,2 cm; Tapa con cierre para evitar la manipulación en la programación; Tiempo de recuperación: la temperatura del tomamuestras recupera los 4 °C transcurridos 5 minutos después de haber abierto la puerta durante un minuto en un entorno con una temperatura ambiente de 24 °C mientras se encontraba en un ciclo de enfriamiento activo; Tiempo de conexión: de 24 a 4 °C en 20 minutos; Control de la temperatura: 4 °C (±0,8 °C)
Recipiente de muestras	BOTELLA ÚNICA: (1) botella de vidrio o de polietileno de 10 L, o de polietileno de 21 L VARIAS BOTELLAS: (2) botellas de polietileno o de vidrio de 10 L, (4) botellas de polietileno o de vidrio de 10 L, (8) botellas de polietileno de 2,3 L o de vidrio de 1,9 L, (12) botellas de polietileno de 2 L, (24) botellas de polietileno de 1 L o de vidrio de 350 mL
Grado de contaminación	2
Temperatura	Funcionamiento: AWRS: de 0 a 50 °C AWRS con calentador del compartimento del controlador opcional: de -40 a 50 °C AWRS con calentador del compartimento del controlador y batería de respaldo de CA: de -15 a 40 °C Almacenamiento: de -30 a 60 °C
Requisitos de alimentación (voltaje)	115/230 V CA
Requisitos de alimentación (Hz)	50/60 Hz
Dimensiones	76 cm x 81 cm x 130 cm
Peso	86 kg
Certificaciones	CE, UL, CSA

Controlador AS950

Material carcasa	Combinación de PC/ABS, NEMA 4X, 6, IP68, resistente a la corrosión y al hielo (controlador)
Pantalla	1/4 VGA, a color; programación guiada mediante menús
Interfaz de usuario	Teclado numérico de membrana con 2 teclas multifunción
Idiomas interfaz de usuario	en, fr, es, it, de, pt, zh, tr, hu, cz, pl, ro, hr, el, sl, sk, fi, ru, ja, ko
Función de bloqueo	La protección que confiere el código de acceso evita la manipulación
Memoria	Historial de muestras: 4000 registros; Registro de datos: 325 000 registros; Registro de eventos: 2000 registros
Capacidades de comunicación	USB y RS485 (Modbus) opcional
Entradas	Una entrada de 0/4-20 mA para muestreo por caudal
Certificaciones	CE, UL

*Sujeto a cambio sin previo aviso.

Datos Técnicos*

Características de muestreo

Programas

Programas dobles: se pueden ejecutar hasta 2 programas de muestra de forma secuencial, en paralelo, o de acuerdo con la programación del día de la semana, lo que permite que un único tomamuestras funcione como varios tomamuestras

Modo de muestreo

Muestreo: función del tiempo, función del caudal, tabla de tiempos, tabla de caudales y evento

Distribución: compuesta con una única botella, compuesta con varias botellas, discreta con varias botellas, botellas por muestra, muestras por botella o una combinación de botellas por muestra y muestras por botella

Modo de operación

Continuo o discontinuo

Mensajes de estado

Comunica qué programa se está ejecutando, si se ha perdido alguna muestra, cuándo se extraerá la siguiente muestra, cuántas muestras quedan, el número de canales registrados, la hora de la última medición, la memoria disponible, el número de canales activos, si se han activado las alarmas, cuándo se han activado las alarmas, los sensores activos y la temperatura del compartimento.

Alarma

Alarmas configurables que se muestran en la pantalla de estado y que se almacenan en los registros de alarmas de diagnóstico. Las alarmas se pueden configurar para los diagnósticos de sistema y los registros, tales como la finalización de programas, muestras completas, la pérdida de muestras y las botellas llenas.

Las alarmas de canal son alarmas de valores de consigna de las mediciones registradas (canales), tales como los valores de pH, el nivel y la tensión de la fuente de alimentación.

Muestreo manual

Inicia una recogida de muestra con independencia del programa en curso

Apagado automático

Modo con varias botellas: después de que el brazo distribuidor concluya la rotación (a menos que esté seleccionado el modo continuo)

Modo compuesto: después de que el número predeterminado de muestras se haya enviado al botellón, de 1 a 999 muestras, o cuando el botellón esté lleno.

Caudal de muestra

Programable en incrementos de 10 mL, de 10 a 10 000 mL

Intervalo de muestra

Seleccionable entre 1 y 9999 pulsos de caudal, o de 1 a 9999 minutos en incrementos de un minuto

Muestreo por evento

Cuando se suministra con un sensor de caudal o de pH/temperatura, o con periféricos opcionales de supervisión, el muestreo puede activarse con una condición anómala cuando se exceden los límites seleccionables en campo.

Registro de datos

HISTORIAL DE MUESTRAS: almacena hasta 4000 entradas con registro de fecha y hora de la muestra, el número de botella y el estado de la muestra (correcto, botella llena, error de cebado, cancelado por el usuario, error del distribuidor, error de la bomba, error de purga, tiempo excedido de la muestra, fallo de alimentación y batería de alimentación baja).

MEDICIONES: almacena hasta 325 000 entradas para canales de medición seleccionados de acuerdo con el intervalo de registro seleccionado.

EVENTOS: capacidad para almacenar hasta 2000 entradas en el registro de historial de muestras. Registros de encendido, fallo de alimentación, actualización de firmware, error de bomba, error de brazo distribuidor, memoria baja, batería baja, usuario conectado, usuario desconectado, programa iniciado, programa reanudado, programa detenido, programa finalizado, muestra discreta, cambio de tubo requerido, errores de comunicación de los sensores, error de enfriamiento, error de calentamiento y error térmico corregido.

Diagnósticos

Ver registros de eventos y alarmas así como diagnósticos de mantenimiento

**Sujeto a cambio sin previo aviso.*

Datos Técnicos*

Bomba de muestreo y accesorios

Bomba de muestreo

Peristáltica de alta velocidad, doble rodillo, con tubo de bomba con diámetro interno de 0,95 cm (3/8") y diámetro externo de 1,6 cm (5/8"); cuerpo de la bomba IP37, cubierta de policarbonato

Elevación vertical

8,5 m con 8,8 m como máximo de tubo de entrada de vinilo de 3/8", a nivel del mar, y entre 20 y 25 °C

Tubos

Tubo de la bomba: de silicona con diámetro interno de 9,5 mm y diámetro externo de 15,9 mm

Tubo de entrada: longitud mínima de 1,0 a 4,75 m, de vinilo con diámetro interno de 1/4" ó 3/8", o de polietileno revestido de PTFE con diámetro interno de 3/8", con cubierta exterior protectora (negra o transparente)

Repetibilidad volumen de muestra

Típica: ± 5 % de volumen de muestra de 200 mL con: 4,6 m de elevación vertical, 4,9 m de tubo de entrada de vinilo de 3/8", botella única, detector de llenado de botella a temperatura ambiente y altitud de 1524 m

Exactitud volumen de muestra

Típica: ± 5 % de volumen de muestra de 200 mL con: 4,6 m de elevación vertical, 4,9 m de tubo de entrada de vinilo de 3/8", botella única, detector de llenado de botella a temperatura ambiente y altitud de 1524 m

Velocidad de transporte de muestra

0,9 m/s con 4,6 m de elevación vertical, 4,9 m de tubo de entrada de vinilo de 3/8", 21 °C y 1524 m de altitud

Caudal de bomba

4,8 L/min con 1 m de elevación vertical con un tubo típico de entrada de 3/8"

Reloj interno

± 1 segundo por día a 25 °C

Toma de muestras

Filtros: de PTFE y acero inoxidable 316 o solo de acero inoxidable 316 en tamaño estándar, alta velocidad y perfil bajo para aplicaciones de poca profundidad

Purga: antes y después de cada muestra, se realiza una descarga de aire de forma automática; la duración compensa automáticamente las diferentes longitudes de los conductos de entrada

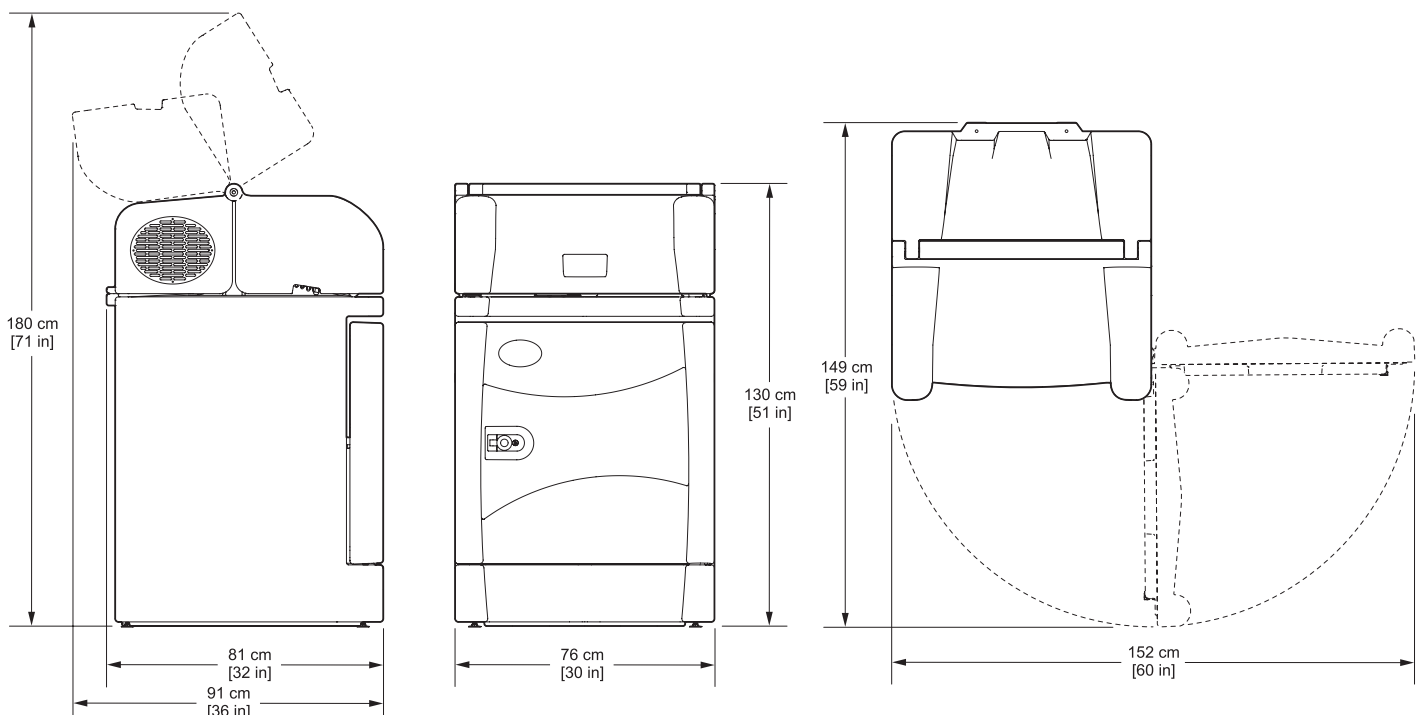
Cebado: antes de cada muestra, el tubo de entrada se ceba de forma automática con la muestra, de 1 a 3 cebados

Reintentos o error: el ciclo de toma de muestras se repite automáticamente de 1 a 3 veces si la muestra no se obtiene en el primer intento

**Sujeto a cambio sin previo aviso.*

Dimensiones

La puerta del compartimento de refrigeración del tomamuestras refrigerado intemperie AS950 puede cerrarse; para ello, se suministran dos llaves. La tapa también se puede bloquear para mayor seguridad.



Información para pedidos

ASA.XXXXXXXXXX Tomamuestras automático AS950 AWRS Tomamuestras refrigerado intemperie con controlador AS950, disponible en varias configuraciones y con varias opciones instaladas en fábrica. Póngase en contacto con Hach para obtener más información.

Opciones y accesorios para botellas

1918	Botella de polietileno de 10 L con tapón
6494	Botella de polietileno de 20 L con tapón
2318	Conjunto de (2) botellas de vidrio de 10 L con tapones revestidos de PTFE
2316	Conjunto de (2) botellas de polietileno de 10 L con tapones
2317	Conjunto de (4) botellas de vidrio de 10 L con tapones revestidos de PTFE
2315	Conjunto de (4) botellas de polietileno de 10 L con tapones
737	Conjunto de (24) botellas de polietileno de 1 L con tapones
1511	Bandeja de transporte para conjuntos de 8 y 24 botellas
1322	Accesorio de inserción para conjuntos de (24) botellas de polietileno de 1 L y de (8) botellas
3527	Tubo de extensión para muestras compuestas
8838	Soporte para tubo compuesto para todos los contenedores compuestos
8847	Detector de llenado para los tomamuestras refrigerados y de intemperie

Distribuidores

8841	Distribuidor con brazo para configuraciones de 12 y 24 botellas
8842	Distribuidor con brazo para configuración de 8 botellas
8843	Distribuidor con brazo para configuraciones de 2 y 4 botellas

Tubos y filtros

920	Tubo de entrada de vinilo de 7 m con diámetro interno de 3/8"
922	Tubo de polietileno revestido de PTFE de 7 m, diámetro interno de 3/8" (se requiere kit de conexión 2186)
926	Filtro de PTFE/acero inoxidable
2070	Filtro, acero inoxidable 316
2071	Filtro, para aplicaciones de bajo perfil, acero inoxidable 316
2186	Kit de conexión para tubo de polietileno revestido de PTFE
4652	Filtro, alta velocidad y bajo perfil
4600-15	Tubo de la bomba de 4,5 m
4600-50	Tubo de la bomba de 15 m
8888	Inserción para tubo de bomba

Opciones instaladas de fábrica

DOS PUERTOS DE SENSORES Compatibles con el sensor digital de pH diferencial de Hach, el analizador digital AV9000 de Hach con caudalímetro área-velocidad o con los sensores digitales de nivel ultrasónico US9000 de Hach

PUERTO LLUVIA/RS485 Compatible con el pluviómetro de Hach (no incluido) o se puede utilizar como puerto para comunicaciones RS485

DETECCIÓN DE LÍQUIDO SIN CONTACTO Exactitud del volumen de muestra para aplicaciones que requieren la sustitución completa del tubo

Póngase en contacto con su representante local de Hach para obtener información detallada.

Entradas/salidas

9494500	Módulo IO9001 (se conecta a través de un puerto auxiliar), incluye 1 relé (alta tensión)
9494600	El módulo IO9004, que se conecta a través de un puerto auxiliar, incluye varias entradas y salidas de 0/4-20 mA

Accesorios

6613100	Kit de montaje de sujeción del armario del tomamuestras intemperie
9504700EU	Cable USB, A - A (UE)



Distribuidor autorizado de HACH en:

 Argentina

Tel: (+54 11) 5352 2500

Email: info@dastecsrl.com.ar

Web: www.dastecsrl.com.ar

 Uruguay www.dastecsrl.com.uy

 Paraguay www.dastecsrl.com.py



Be Right™