

TOP 5

Alimentos y Bebidas Aplicaciones

optek[®]
inline control

english
deutsch
español
portuguese
русский язык
中文
日本語
français
italiano

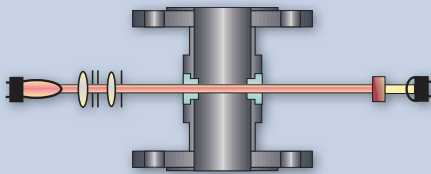


Instrumentos optek para la industria Alimentaria y de Bebidas

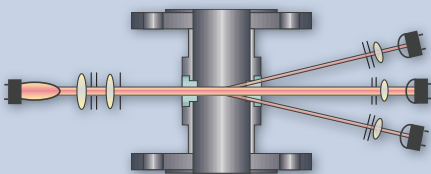
Los Modelos AF16-N, TF16-N y DTF16 son sensores de turbidez de alta precisión. Los Modelos AF16-F y AF26 son sensores de color de alta precisión. Los Modelos AF45 y AF46 son sensores de absorción UV de alta precisión. Todos están diseñados para operación en línea.



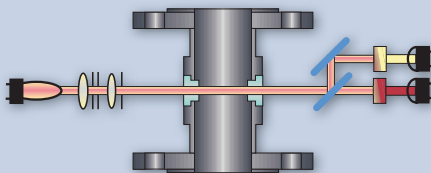
Convertidor Fotométrico optek C4000



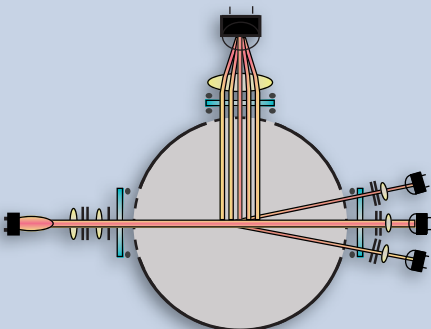
Modelo AF16-N/AF16-F



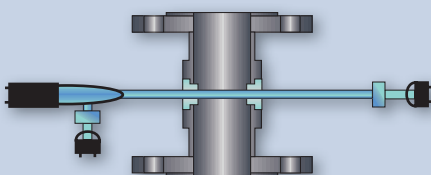
Modelo TF16-N



Modelo AF26



Modelo DTF16



Modelo AF45

Convertidor Fotométrico C4000

El convertidor fotométrico Control 4000 está diseñado para los sensores optek basados en luz ultravioleta (UV), visible (VIS), absorción por infrarrojo-cercano (NIR) y de luz dispersa, y es capaz de conectarse con múltiples sensores. La pantalla (display) gráfica puede mostrar absorbencia, transmitancia, concentración en tiempo real y en cualquier unidad de medida tales como **CU, OD, % -Tr., ppm (DE), EBC, FTU, g/l, APHA** y muchas más.

Turbidez

AF16-N

Absorción en un solo Canal (NIR)

Una lámpara especial de tungsteno produce un haz de luz constante que pasa a través de la sustancia del proceso. La atenuación de la intensidad de la luz, causada por la absorción y/o dispersión por sustancias disueltas y/o no disueltas, se detecta mediante un fotodiodo sellado de silicón. El AF16-N usa la luz de 730-970 nm (NIR) para medir la concentración de los sólidos, independientemente del color o cambios del mismo. Dependiendo de la longitud y el ruta óptica, es posible medir altos %, al 0-100 ppm (partes por millón).

TF16-N

Luz Dispersa en Doble Canal (11°)

La luz dispersa de las partículas en la sustancia se detecta por medio de ocho fotodiodos de silicón sellados herméticamente a un ángulo de 11°. Al mismo tiempo, la luz no dispersa es detectada por un fotodiodo de referencia. El sensor mide partículas y concentraciones extremadamente pequeñas. Además, las altas concentraciones de partículas pueden ser monitoreadas independientemente del color en el detector de referencia directa.

DTF16 Haze Control (Control de Turbiedad)

Diseño óptico de triple haz de luz dispersa (11°/90°)

Medición con precisión de luz dispersa a 11°/90° con compensación de luz y medición de absorción adicional para altas concentraciones.

Color

AF16-F

Absorción en un solo Canal (VIS)

Similar al sensor de absorción NIR, el AF16-F mide en el rango (VIS) visible (385-670 nm) a longitudes de onda seleccionadas. Un fotodiodo sellado de silicón se utiliza para detectar la pérdida de luz debido a un incremento en el color. Los sensores de optek miden en varias escalas de color, tales como APHA/Hazen, Saybolt, ASTM, ASBC, EBC, ICUMSA y muchas más.

AF26

Absorción en Doble Canal (VIS/NIR)

Las combinaciones seleccionadas de filtros ópticos permiten enfocarse en longitudes de onda específicas, garantizando la adaptación adecuada según sea la aplicación. Mientras que el AF16-F utiliza una longitud de onda, un AF26 está equipado con un divisor interno de haz de luz, por lo que es posible medir dos longitudes de onda simultáneamente.

La segunda longitud de onda se puede utilizar para compensar la variación de la turbidez de fondo y cualquier variación de intensidad de la lámpara para asegurar el más alto nivel de precisión y rendimiento a largo plazo.

UV Absorption

AF45

Absorción en un solo Canal (UV)

AF46

Absorción en Doble Canal (UV)

Mide con precisión la concentración con compensación de intensidad de lámpara.

Desde hace más de 30 años optek se ha enfocado en la medición de líquidos de proceso a través de su interacción con la luz en instalaciones alrededor de todo el mundo. Como empresa familiar con más de 100 especialistas cualificados, nuestro equipo le garantiza la máxima calidad en sus productos a nivel mundial, así como un asesoramiento y una atención profesionales.

Nuestra confianza se basa en la experiencia y los conocimientos adquiridos en las más de 30.000 instalaciones alrededor de todo el mundo. Nuestros materiales de alta calidad resisten las condiciones más adversas incluyendo medios agresivos, altas temperaturas y aplicaciones de alta presión. Se garantiza una gran facilidad

de limpieza gracias a la alta calidad de las partes húmedas, el diseño superior y bien pensado, así como a las ventanas ópticas de zafiro.

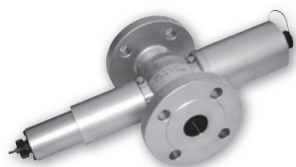
Como colaborador global en diferentes industrias, optek ofrece la más amplia y avanzada tecnología que incluye una superior amplificación de señal, soporte de calibración en línea, comunicación PROFIBUS PA®, FOUNDATION™ FIELDBUS así como interfases multilingües para su fácil operación en sitio.

Gracias a un concepto íntegro robusto y modular, la calibración y la validación en línea, se reducen los gastos de operación a la vez que se obtiene el mejor rendimiento posible a largo plazo.

Nuestro equipo de atención al cliente es un valor agregado a largo plazo, p. ej. calidad en el asesoramiento y asistencia técnica, rápido suministro a corto plazo de las piezas de recambio (SpeedParts) y un rápido servicio de reparación (SwapRepair).

Con los productos de optek se puede acreditar fácilmente las normas de calidad mundial (ISO 9001) así como de normas específicas (aprobación FM / ATEX). En cualquier lugar donde el proceso se controle, el nombre de Optek es sinónimo de productos y servicio de las más alta calidad mundial.

Optimize su proceso con el Control en-línea de optek.



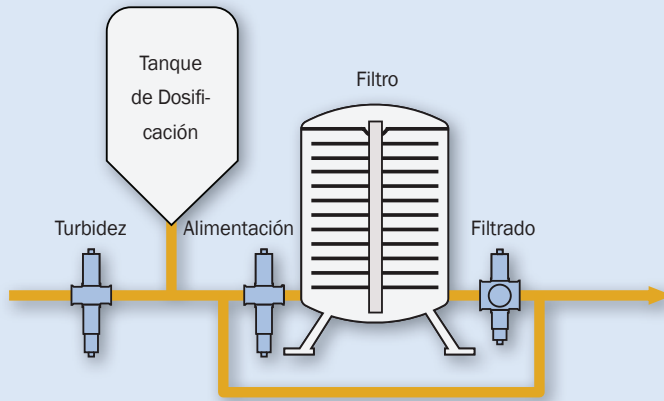
Índice

TOP 5 Aplicaciones en Alimentos y Bebidas

TOP 1	Filtración y Separación	04
TOP 2	Concentración y Color	06
TOP 3	Identificación (Detección de Interfaz/CIP)	07
TOP 4	Blanqueamiento y Mezclado	09
TOP 5	Condensado y Agua de Enfriamiento	10
	Calibración del Sistema	11
	Contacto	12

Por favor, consulte el folleto de solicitud por separado para aplicaciones cerveceras o visite: www.optek.com

04 | Filtración



Control de Filtración 11°/90°

El optek Haze Control (Control de Nubosidad)/DTF16, se basa en una medición dual de ángulo de luz dispersa para un control preciso y de calidad durante la filtración final independiente del color y cambios de mismo. El uso de este sensor en las corrientes inferiores del filtro detecta avances no deseados, previniendo que el producto esté "fuera de especificación", garantizando al mismo tiempo la calidad y claridad del producto en cada etapa de filtración.

Calibración de Fábrica

Cada sensor optek DTF16 es calibrado en fábrica a estándares FTU que se correlacionan con EBC, ppm (DE), ASBC y otros.

Control de Alimentación en línea

Al utilizar un sensor optek AS16-N o AF16-N, la turbidez en la línea de alimentación se puede controlar, lo que permite un preciso control de alimentación al tiempo que evita la obstrucción del filtro o el "cegamiento". Este sensor adicional puede conectarse a su sistema de control sin la necesidad de un convertidor adicional.

Optimización del Retrolavado del Filtro

El sensor optek AS16-N o AF16-N se utiliza para el monitoreo de la alimentación, como consecuencia se optimiza el proceso: retrolavado del filtro mediante la medición de la turbidez en el agua, el ahorro de tiempo, energía y reducción del uso del agua.

Dosificación de Filtro Ayuda

La dosificación de material filtrante, por ejemplo tierra diatomea (DE), puede ser controlada con los sensores optek de absorción o con sensores de luz dispersa. Optimizar el uso de material filtrante ayuda reducir los costos y garantiza una calidad constante del producto.

Monitoreo de Ajustes del Filtro

Utilizar el canal de referencia permite realizar mediciones en los niveles más altos de turbidez para supervisar y controlar el ciclo de pre-capa del filtro.

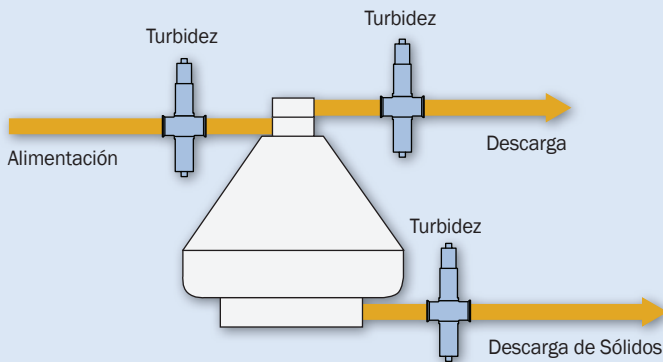
Aplicaciones Típicas:

- **Aceite Comestible:**
 - Filtrado de catalizador de níquel para su reutilización, (medición de turbidez)
- **Refinación de Azúcar:**
 - Monitoreo del flujo de filtrado para turbidez
- **Vino:**
 - Monitoreo de la filtración y estabilización
- **Salsa de Soya:**
 - Monitoreo de la Filtración
- **Concentrado de Jugo de Fruta:**
 - Monitoreo agotamiento del filtro y claridad



Sistema Haze Control DTF16





Convertidor Fotométrico optek C4000

Control de la Descarga de Separadores Centrifugos

Separadores centrifugos equipados con un fotómetro a base de absorción NIR; un AF16-N o AS16-N en la salida pueden eliminar las descargas innecesarias y ponerlos en marcha sólo cuando se detecte un arrastre de sólidos en la corriente de concentrado. Contar la frecuencia de estas descargas es un indicador de concentración de sólidos entrantes, las cuales pueden ser utilizadas para ajustar el rango de flujo que permite el máximo rendimiento de separación en condiciones de carga alta, y permite el máximo desempeño en condiciones de carga baja. Opcionalmente, un sensor TF16-N de luz dispersa se puede instalar en lugar de un sensor de absorción NIR para garantizar los rangos de medición más bajos.

Control de Alimentación

Agregar un segundo fotómetro AF16-N o AS16-N a base de absorción NIR a la línea de alimentación, y medir concentraciones entrantes directamente, permite una respuesta inmediata a las condiciones variables de proceso, incluyendo el desvío de masas de alta concentración de sólidos para evitar taponar un recipiente separador. Un accidente como este cuesta más que los analizadores utilizados para evitarlo.

Control del Concentrado

La corriente de concentrado de un separador puede ser equipado con un fotómetro AS16-N basado absorción NIR o AF16-N usando una longitud de onda óptica muy corta, para correlacionar con precisión las mediciones de absorción directamente a por ciento en peso. Esto permite la medición y el control de la calidad del producto y el rendimiento.

Aplicaciones Típicas:

- **Aceite Comestible:**
 - Proceso de invernación para eliminar grasas saturados o ceras
- **Uso Diario:**
 - Clarificación de aceite de mantequilla, separador de suero de crema de leche
- **Té:**
 - Separación para quitar las hojas después de la ebullición
- **Jugo de Fruta:**
 - Separación de la pulpa de fruta del jugo
- **Vino:**
 - Separación del mosto

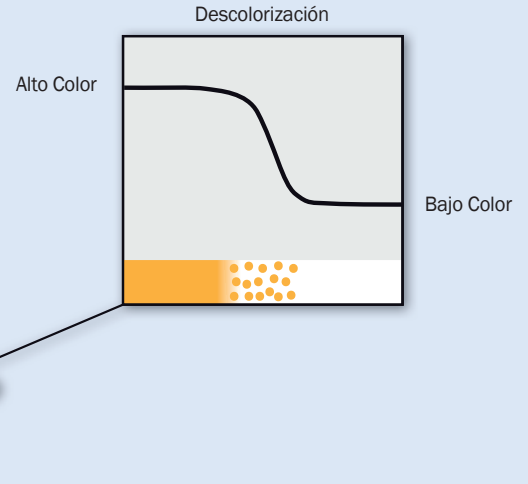


optek AF16-N
Sensor de Absorción de Canal Individual

06 | Concentración y Color



Convertidor Fotométrico optek C4000



Concentración y Color

Las mediciones del color de líquidos de procesos, son críticas para mantener un control preciso del proceso, así como para el cumplimiento de las especificaciones de calidad del producto. Los cambios de color indican otras variables de proceso tales como el sobrecalentamiento, rangos de dilución, impurezas disueltas y la apariencia del producto final. La supervisión del color en línea (inline) utilizando fotómetros de optek, permite un control preciso y en tiempo real de la dosificación de color, la eliminación de color o la prevención de color.

Longitudes de Onda Duales

Las combinaciones seleccionadas de filtros ópticos permiten centrarse en longitudes de onda específicas, lo que garantiza una adaptación adecuada a la aplicación. El AF26 está equipado con un haz de luz dividido, haciendo posible medir dos longitudes de onda simultáneamente. La segunda longitud de onda puede utilizarse para compensar la variación de turbidez de fondo.

Restando la señal de absorbancia del canal de referencia de la señal del canal principal, la señal del canal visible da una medición de color puro. Utilizando el convertidor C4000, el valor medido se correlaciona fácilmente a cualquier unidad requerida, tal como APHA/Hazen, Saybolt, ASTM, ASBC, EBC, ICUMSA y otras. El convertidor muestra la medición a nivel local y transmite la señal hacia un PLC o DCS utilizando salidas analógicas o comunicación PROFIBUS® PA o FOUNDATION™ Fieldbus.

Medición de Concentración

La medición se representa en unidades de concentración (CU) a una longitud de onda específica y se relaciona con la concentración de los componentes en cuestión que interactúan con la luz.

Optimización de Proceso

La detección de impurezas, la reducción de las pérdidas de producto y la garantía de la calidad del producto en tiempo real, se pueden obtener mediante el uso de fotómetros en línea.

Además, los fotómetros en línea reducen en gran medida los costos de laboratorio y de producción, eliminan el error humano y previenen daños al medio ambiente.

Aplicaciones Típicas:

• Aceite Comestible:

- Color amarillo en el aceite para una calidad de color consistente del producto
- Detección de la concentración de clorofila
- Monitoreo de fósforo rojo

• Refinación de Azúcar:

- Estándar de color ICUMSA/RBU para la calidad de azúcar refinado (El optek C4000 tiene entradas en mA para el compensación de Brix, y capacidad para realizar los cálculos)

• Aceite para freír en el Procesamiento de Alimentos:

- Optimizar el uso / color y mediciones de turbidez (una aplicación optek para temperaturas de hasta 240 °C / 464 °F)

• Bebidas sin Alcohol (Refrescos):

- Líneas de llenado como un control de calidad
- Medición del color para la dosificación o el control de mezclado

• Escaldador:

- Supervisar/Optimizar el agua de llenado con base en el contenido de almidón en agua

• Jugo de frutas:

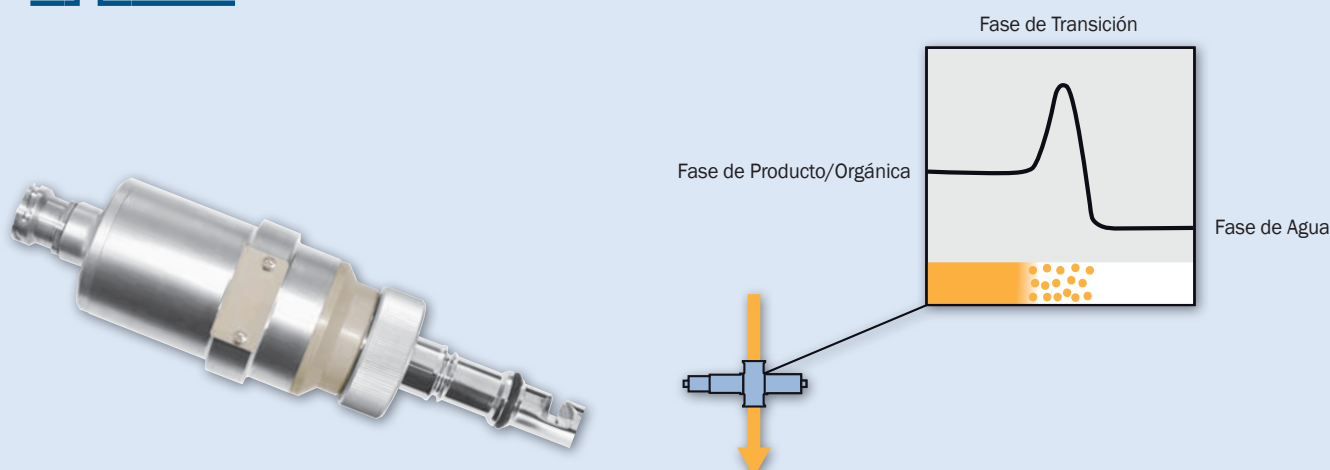
- Monitoreo de concentración de sólidos / Pulpa en el jugo de fruta



optek AF26-VB-PV de Canal Dual Sensor de Absorción con opción de calibración



Accesorios de Calibración optek (NIST-trazable)



Detección de Interfaz/ Fase de Separación

La detección precisa de la interfaz de proceso con un fotómetro de absorción de canal individual (optek AS16 o AF16) es la técnica más fácil y eficaz disponible para los procesadores de alimentos y bebidas hoy en día, para reducir las pérdidas de producto.

En una fábrica grande de producción de alimentos, el elevado número de cambios de operación puede costar la pérdida de miles de hectolitros de producto y subproductos cada semana.

En la economía actual, la recuperación de producto es esencial para mantener un negocio rentable. Sin embargo, los costos van más allá del producto en sí. El agua como el medio de expulsión es también una mercancía y tiene un coste inherente a procurarse y tratarse. Que el producto y el agua se desperdicien innecesariamente por el desagüe, es un gran contribuyente a la planta de efluentes y los costos para tratarla.

Los municipios locales también podrían verse involucrados: la aplicación de cargos debido al volumen de efluentes e incluso multas si se sobrepasan los límites de carga de sólidos o de **DBO**. Al obtener el control de las funciones de la interfaz de la planta no sólo tiene sentido, sino que también es amigable con el medio ambiente.

optek AS16-VB-N Canal Individual
Sonda de Absorción

Mejora en la Calidad del Producto

Las pérdidas de productos ya no son un problema al detectar diferentes fases en línea. Los cambios rápidos en el producto son posibles gracias a las continuas mediciones en línea de optek. Hay ciertas ventajas que los fotómetros en línea proporcionan en comparación con las mediciones de conductividad tradicionales. Éstos incluyen un rápido tiempo de respuesta y una excelente repetibilidad en el uso de relés para el desvío automático, lo que resulta en una mejor calidad del producto y un control de proceso mejorado.

optek ofrece soluciones personalizadas, basadas en las sustancias de proceso y necesidades de automatización. optek también gestiona separaciones de fases en una amplia gama de longitudes de onda, desde ultravioleta (UV) hasta visible (VIS) e infrarrojo-cercano (NIR).



Aplicaciones Típicas:

- **Lácteos:**
 - Detección de interfaz de leche/agua, crema/agua, yogurt/agua
- **Vinos:**
 - Detección de interfaz de vino/agua, agua/vino
- **Bebidas sin Alcohol (Refrescos):**
 - Detección de interfaz de producto/agua, agua/producto
- **Jugo de frutas:**
 - Detección de interfaz de jugo/agua
- **Confitería:**
 - Separación de fase de agua/leche/caramelo



Representantes / Distribuidores Exclusivos

Argentina

Tel: (+54 11) 5352 2500

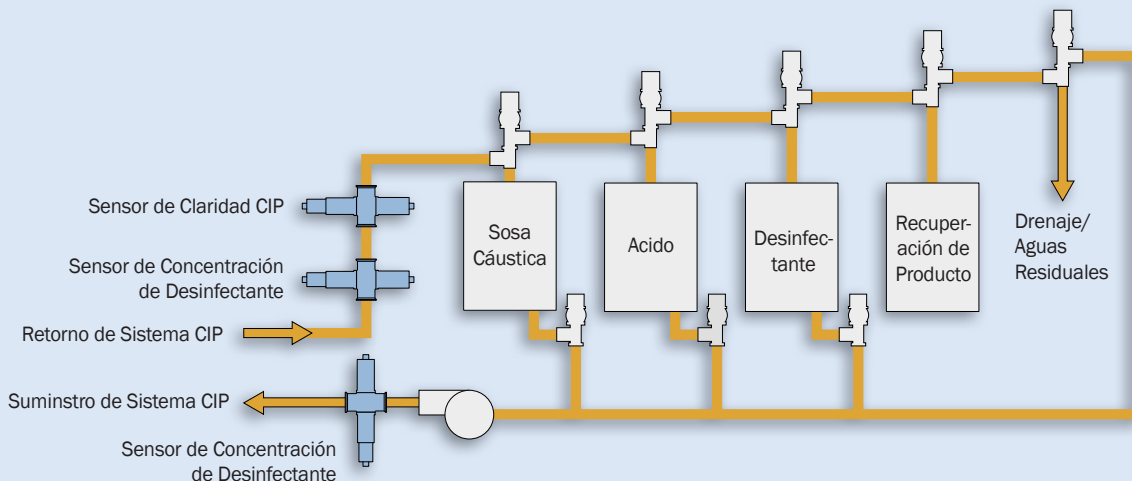
Email: info@dastecsr.com.ar

Web: www.dastecsr.com.ar

Uruguay www.dastecsr.com.uy

Paraguay www.dastecsr.com.py

08 | Identificación (CIP)



Limpieza en Sitio (CIP)

Muchas instalaciones de fabricación requieren (CIP) sistemas para limpiar los tanques, bombas, válvulas, filtros, unidades de intercambio de calor, así como la tubería de proceso.

El uso del CIP (Limpieza en Sitio) aumenta la eficiencia de la planta, mejora la seguridad y asegura gran calidad en el producto. Sin embargo, para generar estos beneficios, se requiere un seguimiento (monitoreo) y control del proceso CIP (Limpieza en Sitio) para optimizar el calor, los agentes de limpieza y el consumo de agua.

Optimización de CIP (Limpieza en Sitio)

La detección precisa de la interfaz de proceso con un fotómetro a base de absorción NIR de canal individual (optek AS16 o AF16), se instala típicamente en los puntos de retorno de CIP (Limpieza en Sitio), en donde es beneficioso medir la interfaz exacta del agua de enjuague. Los fotómetros en línea también pueden usarse para supervisar la concentración del desinfectante para controlar el proceso CIP (limpieza en sitio), para rutinas de validación, y en algunos casos, para supervisar (monitorear) los residuos después de la limpieza.

Concentración de Desinfectante

La concentración química siempre ha sido una medición difícil utilizando sensores de conductividad tradicionales. Los cambios en el pH, la temperatura y otros compuestos inesperados también pueden afectar

a los dispositivos de conductividad. Para compensar estos problemas, los operadores de planta a menudo abusan del uso de productos químicos para garantizar la esterilización adecuada, y luego extienden los enjuagues de las líneas de proceso para asegurarse de que se eliminen los residuos.

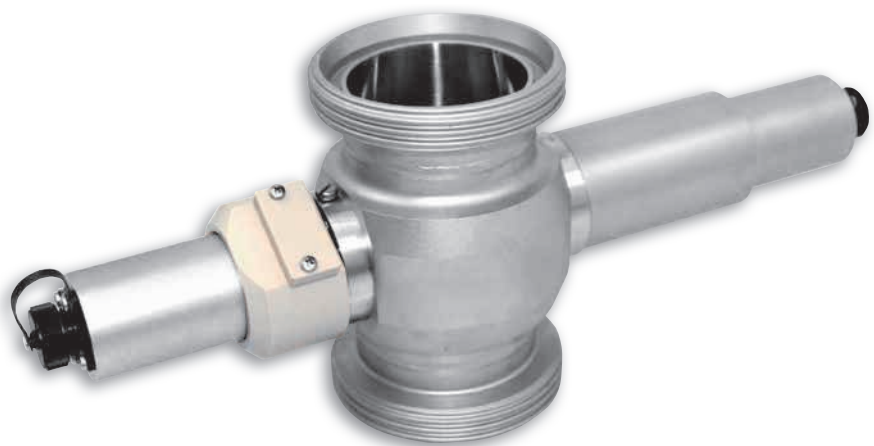
Optimización de Desinfectante

Al instalar un sensor optek UV/VIS o un sensor de absorción NIR en la línea de alimentación, las concentraciones exactas son monitoreadas, optimizando el rendimiento, al tiempo que reduce el uso de químicos. Estos sensores también están compensados para eliminar cualquier influencia de la turbidez o la presencia de otros compuestos.

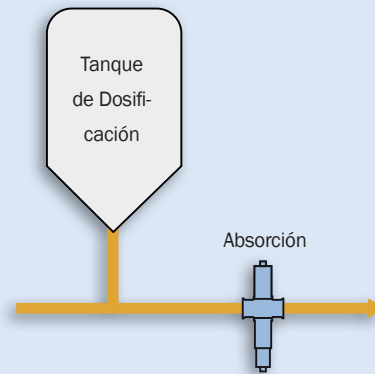
Además, con tiempos de respuesta inmediata, el desinfectante y el consumo de agua se reduce considerablemente.

Los Beneficios de la Aplicación CIP (Limpieza en Sitio)

- Reducción de consumo de agua
- Reducción de consumo de desinfectante
- Reducción de costes de aguas residuales
- Reducción de los tiempos de ciclo
- Reducción de costos de operación
- Incremento en el tiempo de proceso disponible
- Concentración del desinfectante documentada
- Rápido retorno de la inversión



optek AS16-VB-N
Sensor de Absorción de Canal Individual
con Opción de Calibración



Control En Línea

Monitorear el color en línea utilizando fotómetros de optek permite un control preciso, control en tiempo real de la dosificación de color, eliminación del color, calidad de color o la prevención de color. Típicamente, las mediciones de color de proceso se hacen tomando muestras de la tubería del proceso y analizándolas en un laboratorio, ya sea visualmente o usando un analizador de laboratorio. Los colorímetros de optek pueden detectar inmediatamente cambios de color en líquidos de proceso directamente en la tubería.

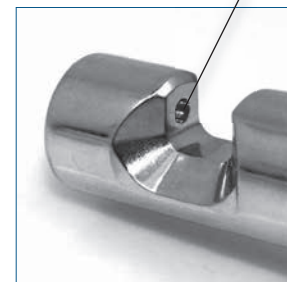
Beneficios

- Mediciones en tiempo real / menos necesidad de análisis de laboratorio
- Calidad de producto (constante)
- Medición longitudes de onda y longitudes de ruta óptica seleccionadas para que coincida con los requerimientos del proceso
- La retroalimentación inmediata sobre cambios en el proceso

Aplicaciones Típicas:

- **Aceite Comestible:**
 - Control del Proceso de Blanqueamiento / Dosificación de Blanqueador / Control Avances del Filtro no deseados
- **Procesamiento de Patatas:**
 - Control de la dosificación del color del caramelo, achiote o cúrcuma
- **Refinamiento de Azúcar:**
 - Decoloración de azúcar, monitoreo del licor fino, medición de color ICUMSA/RBU
- **Jugo de frutas:**
 - Monitoreo preciso de color del jugo

Ventanas de Zafiro sin juntas ni selladores

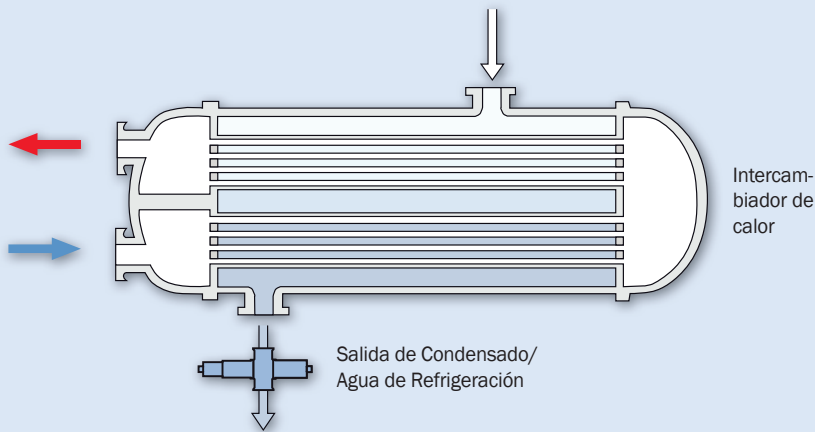


optek AF26-VB-PV Sensor de Absorción de Canal Dual con Opción de Calibración



optek AS16-VB-F Sonda de Absorción de Canal Individual

10 | Condensado y Agua de Refrigeración



Convertidor Fotométrico optek C4000

Detección de Fugas en el Intercambiador de Calor

La detección de fugas en el intercambiador de calor es una aplicación importante para muchos procesadores. Empresas de todos los sectores demandan cada vez más la medición de contenidos de aceite en el rango ppm. Para este propósito, los medidores de turbidez en línea se han estandarizado en todo el mundo como una solución confiable.

Mediante el uso de medidores de turbidez optek en las líneas de refrigeración/calefacción del intercambiador de calor, se puede detectar una fuga tan pequeña como un agujero de alfiler y repararse antes de que ocurran fallas catastróficas. Además, los costos de operación se reducen porque el tiempo de inactividad en el intercambiador de calor puede programarse para minimizar el tiempo de paro del proceso. Esto asegura un funcionamiento correcto del intercambiador de calor y reduce el riesgo de crecimiento bacteriológico en las líneas de refrigeración/calefacción.

Condensado

Los fotómetros de optek garantizan que el condensado esté libre de partículas, permitiéndole ser reutilizado para suministro de calderas y otros procesos. Esto ha demostrado ser una mejora de procesos muy beneficiosa: reduce el consumo de agua, el uso de productos químicos para tratamiento, y los costos de tratar las aguas residuales.

Remanentes

Existe la posibilidad de existencia de remanentes en cualquier área donde el agua se utiliza para calentar o enfriar la corriente de proceso. Un fotómetro en línea de optek es una herramienta excelente para la detección inmediata de trazas del proceso. En aplicaciones en las que la corriente de proceso se compone de aceite no disuelto o de sólidos, un medidor de turbidez TF16-N de luz dispersa puede detectar el contenido total de partículas. Mediante la medición en el rango de infrarrojo-cercano (NIR), la medición no se verá afectada por el color o cambios de color.

Los instrumentos optek, manejan temperaturas de proceso de hasta 240 °C (464 °F).

Aplicaciones Típicas:

• Lácteos:

- Detección de fugas en el intercambiador de calor de el proceso de pasteurización
- Monitoreo de agua de vaca en el proceso de evaporación

• Café

- monitoreo del evaporador de café instantáneo, trazas de producto en líneas de calefacción/refrigeración

• Jugo de frutas:

- Detección de fugas en el Intercambiador de calor/ Remanentes en líneas de refrigeración/calefacción

• Aceite Comestible:

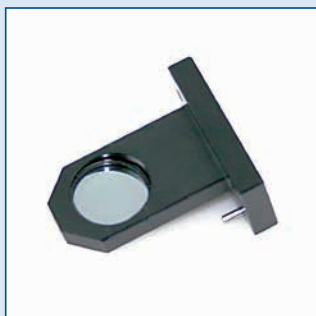
- Monitoreo del condensado para identificar trazas de aceite en el agua de condensado que se dirige a la torre de enfriamiento



optek TF16-EX-HT-N
Sensor de Turbidez por Luz Dispersa de Canal Dual



Member of the FM Global Group



Los accesorios de calibración, han sido concebidos especialmente para la calibración y comprobación de sistemas optek de manera que se evite la contaminación del proceso.

Sensores ultravioletas

Se pueden adquirir tres series de filtros de calibración que garanticen mediciones fiables. Los filtros de la serie UV-L se emplean para calibrar la precisión y la linealidad fotométricas. Los filtros de la serie UV-B comprueban el agrupamiento integral, mientras que los de la serie UV-S sirven para comprobar la estabilidad del sensor a largo plazo.

Sensores VIS / NIR

Para cada longitud de onda (gama de medición) hay disponible una serie de filtros de calibración de modo que se logre una medida óptima. Los filtros de calibración (VIS-L, NIR-L) se emplean para comprobar la precisión y la linealidad fotométricas.

Trazabilidad NIST

Todos los UV/VIS filtros de optek son suministrados con un certificado de trazabilidad NIST (National Institute of Standards and Technology). EL laboratorio de optek está equipado con un espectrómetro de trazabilidad NIST de alta gama para asegurar la calidad y garantizar una corta duración de todo el proceso de renovación de la certificación de los filtros.

El concepto

La calibración de optek reporta, entre otras, las siguientes ventajas:

- Un único juego de filtros para uso con varios sensores garantiza una calibración idéntica.
- Para la renovación de la certificación sólo es necesario enviar los filtros; el sensor puede dejarse en la empresa y seguir en operación.

- **Filtro de calibración UV-L**

Absorbancia nominal:
0,45, 0,9, 1,8 y 2,4 CU

- **Filtro de calibración UV-B**

Absorbancia nominal:
> 3 CU

- **Filtro de calibración UV-S**

Absorbancia nominal:
Específico para la aplicación

- **Filtro de calibración VIS-L**

Absorbancia nominal:
0,45, 0,9 y 1,8 CU

- **Filtro de calibración NIR-L**

Absorbancia nominal:
0,45, 0,9 y 1,8 CU

- **Maleta de calibración**

Contiene hasta siete filtros de calibración.

- **Cubeta de calibración**

Gracias a la singular cubierta de calibración FH03, la calibración del producto puede realizarse sin intervenir en el proceso. El usuario puede asignar las señales de absorción a una concentración del producto o a un patrón de referencia de modo que los valores de medición en el laboratorio y el proceso puedan ser comparadas fácilmente.





Representantes / Distribuidores Exclusivos

 Argentina

Tel: (+54 11) 5352 2500
Email: info@dastecsrl.com.ar
Web: www.dastecsrl.com.ar

 Uruguay www.dastecsrl.com.uy

 Paraguay www.dastecsrl.com.py

 **Germany**

optek-Danulat GmbH
Emscherbruchallee 2
45356 Essen / Germany
Phone: +49 201 63409 0
E-Mail: info@optek.de

 **USA**

optek-Danulat Inc.
N118 W18748 Bunsen Drive
Germantown WI 53022 / USA
Phone: +1 262 437 3600
Toll free call: +1 800 371 4288
Fax: +1 262 437 3699
E-Mail: info@optek.com

 **Singapore**

optek-Danulat Pte. Ltd.
25 Int'l Business Park
#02-09 German Centre
Singapore 609916
Phone: +65 6562 8292
Fax: +65 6562 8293
E-Mail: info@optek.com.sg

 **China**

optek-Danulat Shanghai Co., Ltd.
Room 718 Building 1
No.88 Keyuan Road
Pudong Zhangjiang
Shanghai, China 201203
Phone: +86 21 2898 6326
Fax: +86 21 2898 6325
E-Mail: info@optek-danulat.com.cn

中国

优培德在线测量设备（上海）有限公司
上海张江科苑路88号德国中心718室 邮编:201203
电话:+86-21-28986326
传真:+86-21-28986325
E-Mail: info@optek-danulat.com.cn

Los datos de contacto de nuestros distribuidores en otros países los encontrará en nuestra página web.

www.optek.com